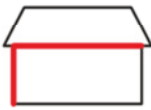



Montážní návod okapy KASKADA

Základním kritériem pro výběr okapového systému je velikost střechy. Díky své hloubce je okapový systém Kaskada o velikosti 125/100 nebo 150/100 poskytuje veškerý potřebný odtok pro obytné i větší sklony střech. Obytné budovy i pro větší sklony střech. Žlabový systém Kaskada byl navržen tak, aby zahrnoval nejlepší vlastnosti plastových i kovových systémů.

V tabulce je uveden rozpis maximálních ploch střechy, ze kterých mohou jednotlivé okapové systémy sbírat vodu.

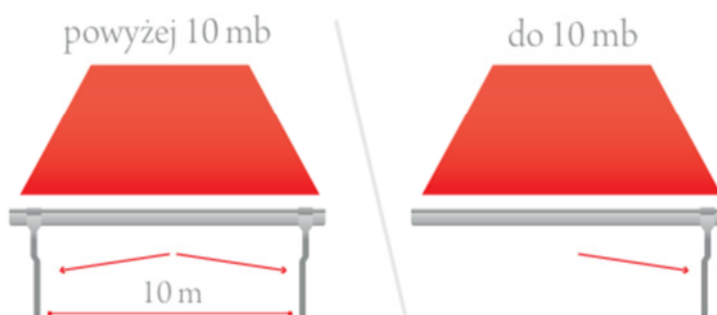
Sposób montażu rury spustowej		
rynna/rura spust. 125/100	max 90 m ²	max 180 m ²
rynna/rura spust. 150/100	max 140 m ²	max 290 m ²

POZOR

Není dovoleno používat úhlové brusky a jiné zařízení s tepelným účinkem pro řezání. Může to způsobit poškození laku.

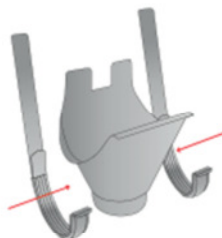
Stanovení základní linie (trasování systému kaskádových žlabů)

Určete místa, kde se mají být instalovány
Pro svahy delší než 10 m
použijte
obousměrný odtok.

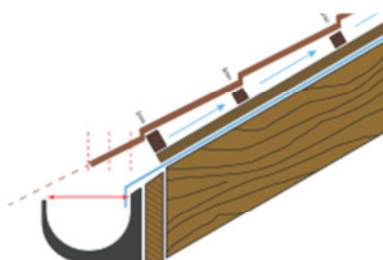


Kotlík je nejnižším prvkem systému

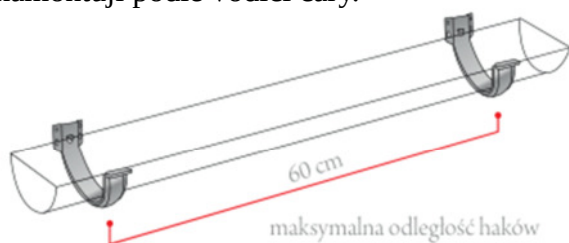
Na obou jeho stranách
musí být namontovány háky.
1 svod vede vodu z cca.
10 mb žlabů



Přípevněte žlab tak, aby sjíždějící sníh
ze střechy nepoškodil žlab.

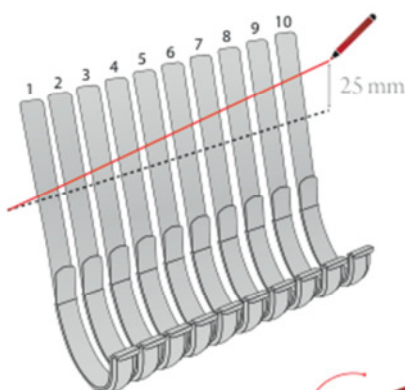


Držák žlabu připevněný ke krovu. Vezměte prosím na vědomí sklon žlabu, aby voda mohla volně odtékat. Správný sklon bude nejméně 2,5 mm na 1 m žlabu. **Háky** by se neměly používat méně často než každých 60 cm. Po určení nejvyššího a nejnižšího upevňovacího bodu vyznačte pomocí rysky linii sklonu, podél které budou namontovány následné držáky žlabů. Další okapové držáky se namontují podle vodící čáry.

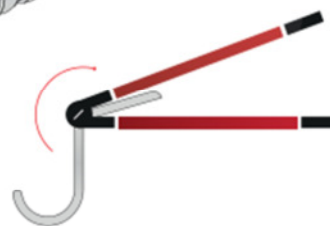


Použití těchto háků vyžaduje jejich ohnutí podle úhlu střechy ohýbačkou.

Nejvhodnějším způsobem, jak určit body ohybu jednotlivých háků, je očíslovat je od 1 do 10 a poté na nich vyznačit dvě čáry, přičemž vzdálenost mezi čarami na prvním háčku = 0 mm, a na posledním háčku = přibližně 25 mm.

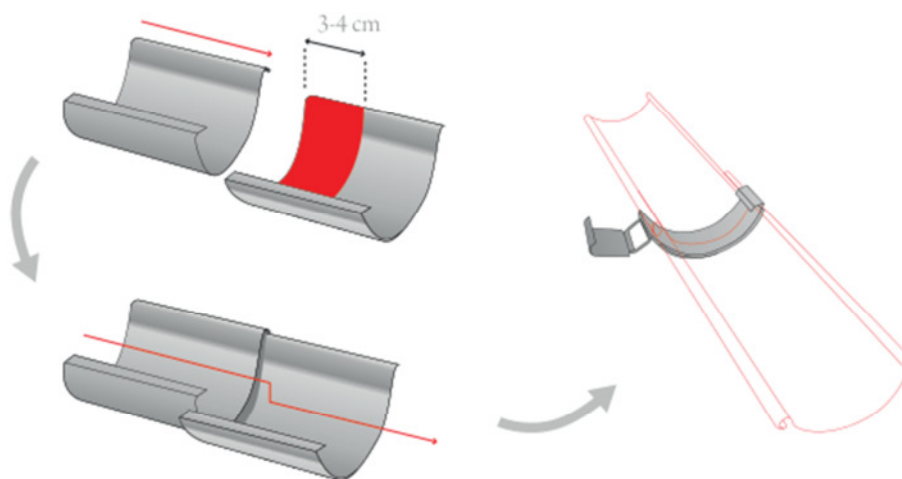


Na oplechování se nesmí nanášet žádné značky ani čáry ostrým začením.



Montáž žlabů, svodů, rohů a čela.

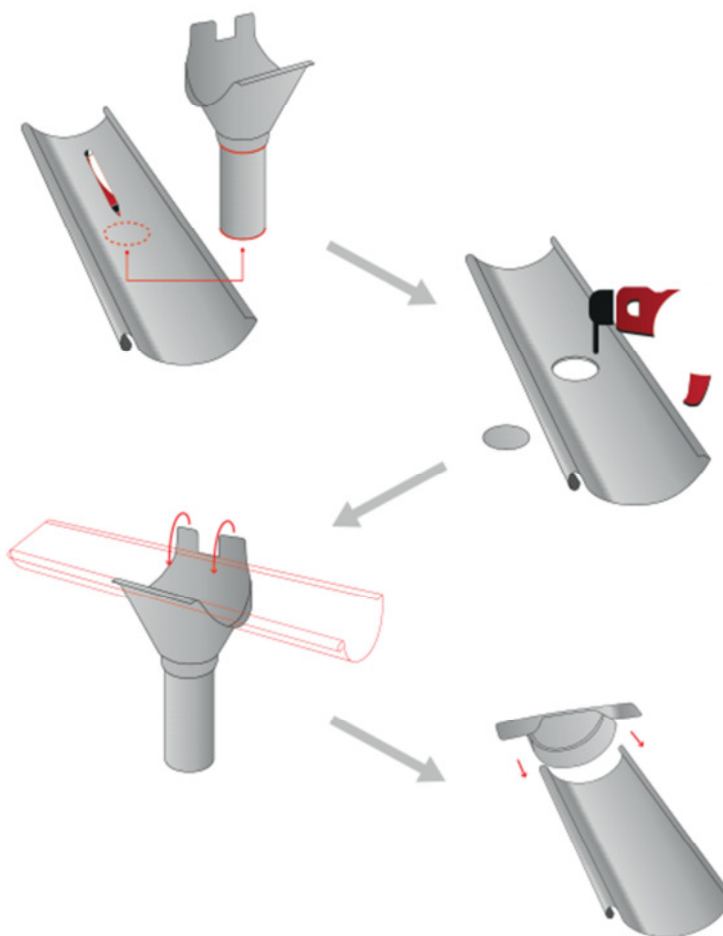
Žlaby v okapovém systému
Kaskada se stejně jako tradiční kovové systémy montují zacvaknutím. Zasuňte vtok jednoho žlabu do druhého do hloubky.



Poté se žlaby navzájem spojí zacvaknutím. Žlaby by měly být umístěny přibližně 3 až 4 cm nad okapem a poté zacvaknuty. Je důležité zajistit, aby byl žlab nahoře. Vyšší žlab by měl být nahoře, aby nedocházelo k úniku okapů. Střešní žlaby by se pak měly spojit "zacvaknutím". Namontujte spojovací prvky střešního žlabu na spoje žlabů.

Kotlík.

V místě odtoku vody z okapu do žlabu by měl být vyvrtán otvor do svodové trubky. Při tom je třeba dbát zvláštní opatrnosti. Otvor lze vyříznout vhodnou děrovací pilou nebo pilkou na kov. Jakmile jste určili, kde má být otvor vyříznut, označte jej značkovacím perem přiložením a obkreslením a obrysu spádové trubky. Poté otvor opatrně vyřízněte. Doporučujeme otvor dokončit nůžkami na plech. Okraje otvoru by měly být ohnuté směrem ven.

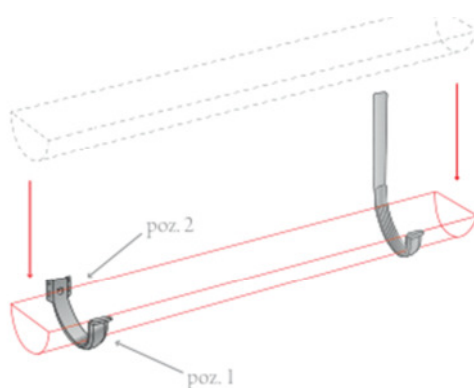


Připevněte **čela** ke koncům sestaveného okapového žlabu. Dno žlabu musí být zajištěno šroubem do plechu na dvou místech. K utěsnění lze použít střešní těsnicí hmotu či střešní tmel.

Rohy a kouty: Připevněte rohy ke koncům sestaveného okapového žlabu jako při spojování dvou žlabů. Ve spojích použijte spojky střešních žlabů.

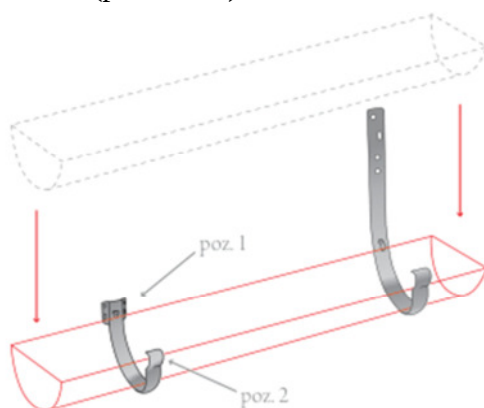
Čelový hák žlabu:

Žlab je instalován na tupo, položí se žlab na předem instalované háky. Umístěte žlab na přední část držáku (poz. 1), Poté umístěte žlab do držáku a upněte desku držáku. v jeho zadní části na žlab (poz. 2).



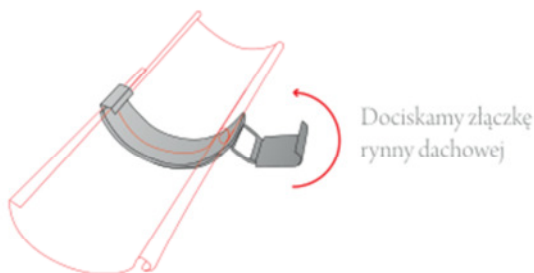
Krokový hák:

Žlaby se montují předem nainstalovaný systém háků. Takto sestavený okapový žlab musí být umístěn na předmontované držáky žlabů pod klipem v zadní části držáku. Poté se okapový žlab zacvakne do přední části držáku (položka 2)



Spojky:

Utáhněte konektory střešních žlabů. U spojů žlabů můžeme použít střešní tmel.



Montáž svodových trubek s objímkami a koleny

Na stěně vyznačíme linii svodu. Svorky připevníme na zdi pomocí hmoždinek. U sendvičových panelů nebo plechových fasád se svorky instalují pomocí "připevnění na zeď". Doporučená vzdálenost mezi svorkami nesmí být větší než 100 cm. První svorka shora by neměla být níže než 15 cm od výstupu kolena. Připojte držák ke svodovému potrubí buď přímo, nebo pomocí zahnutých kolen. Na konec spádové trubky umístíme výtakovou trubku. Doporučujeme dodržet vzdálenost 20 cm mezi výtokem a zemí. Kolena a trubky jsou objímkové, nejsou potřeba žádné další spojovací prvky.

Montáž okapového systému KASKADA nebo doba skladování je max. 6 měsíců od data zakoupení. Záruční podmínky jsou k dispozici na www.rynnykaskada.pl a www.blachodach.pl

